

„Tradition trifft Innovation“

Die neue PDV-Generation von Erhardt.



ERHARDT | Fahrzeugwerk
Dresden GmbH

ERHARDT PDV ... jetzt können Sie auch zuladen!

Das ERHARDT PDV als Integralkoffer ist nicht der erste Koffer der in Dresden in dieser Form aufgebaut wird. In der Tradition des Unternehmens wurden bereits seit 1996 Integralkofferfahrzeuge hergestellt.

Die Innovation des ERHARDT PDV ist die Kombination von Bauweise und Material, welche gleichzeitig Festigkeit und Gewichtsersparnis vorteilhaft kombiniert!

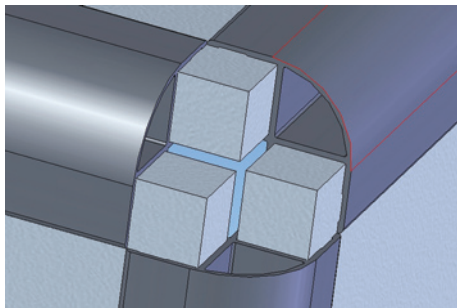
Zuliefererkomponenten:

- Verwendung der neuesten OEM Zubehörkomponenten für Schloß und Schließsystem

Aufbaulieferumfang möglich für:

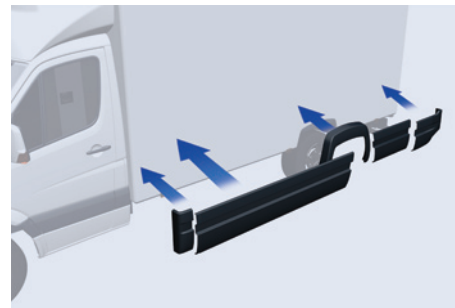
- MB Sprinter 3XX und 5XX,
- VW Crafter 3,5 bis 5,0 t,
- IVECO Daily 35 bis 65 (S,C),
- FIAT, PEUGEOT, CITROEN, RENAULT, OPEL, ...

Innovationen:



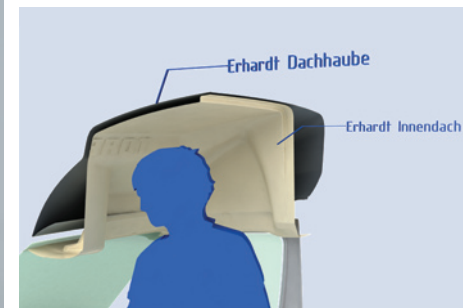
Aufbau :

- Polypropylen Wabenkernplatte in verklebter Aluminiumprofilbauweise



Verkleidungssystem :

- hochfestes ABS zum Schutz vor Kleinfahrschäden
- Schnellwechselsystem
- Optik und aerodynamisch optimiert



Fahrerhausausrüstung:

- GFK Aussenhaube zu den Aufbauecken gezogen, um Treibstoffkosten zu optimieren
- Möglichkeit des optionalem Glashebendaches zur besseren Fahrerhausbelüftung
- einteilige ABS Innenverkleidung mit originalen Werkslieferumfang des Griff- und Ablagensystems
- Fahrerhausstehhöhe 1950 mm, Durchgangshöhe 1900 mm



Aufbaugröße 3,5 t

Abmessungen (innen)

Zuladung

16 m³

3.750 x 2.070 x 2.050 mm

1.160 kg

18 m³

4.250 x 2.070 x 2.050 mm

1.120 kg

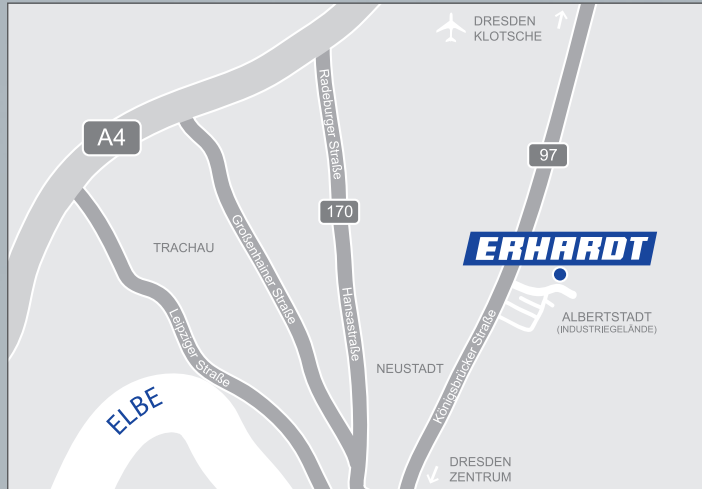
20 m³

4.800 x 2.070 x 2.050 mm

1.090 kg

ERHARDT | Fahrzeugwerk
Dresden GmbH

So finden Sie zu uns:



Erhardt Fahrzeugwerk Dresden GmbH, Meschwitzstraße 21, 01099 Dresden
Tel.: 0351-82 47-320 (Vertrieb), Fax: 0351-82 473 30
email: kontakt@erhardt-dd.de www.erhardt-dd.de

Marktführer der Nutzlast:



(Die in diesem Heft enthaltenen Angaben, Beschreibungen, Fotos, Bilder und Illustrationen entsprechen dem Stand der Drucklegung. Angaben und Beschreibungen sowie Umfang sind ausstattungspezifisch und können abweichen! Durch ständige Weiterentwicklung unserer Produkte sind Änderungen vorbehalten!)

Die verwendeten Texte, Bilder, Grafiken sowie das Layout unterliegen weltweitem Urheberrecht und dürfen weder komplett noch auszugsweise ohne schriftliche Genehmigung reproduziert noch verwendet werden!

Die abgebildeten Fahrzeuge enthalten zum Teil Sonderlieferumfänge, die nicht im Serienlieferumfang enthalten sind!

© 2009 | Gestaltung: elbform | Bildmaterial: elbform, ERHARDT, Photocase.de